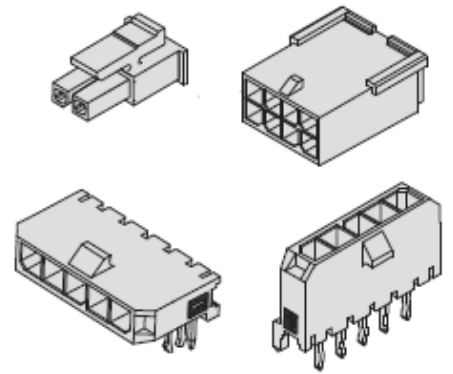


Mini-Fit / Microfit connectoren

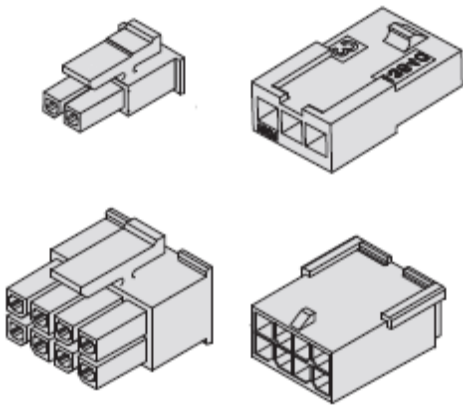
Deze connectoren van molex zijn connectoren die klein van formaat zijn, maar groot qua prestaties. Het spannings- en stroombereik zorgen ervoor dat deze connectoren breed inzetbaar zijn.

De connectoren zijn te verkrijgen in de volgende uitvoeringen:

- Kabeldeel
- Chassisdeel
- Printconnector (liggend en staand)



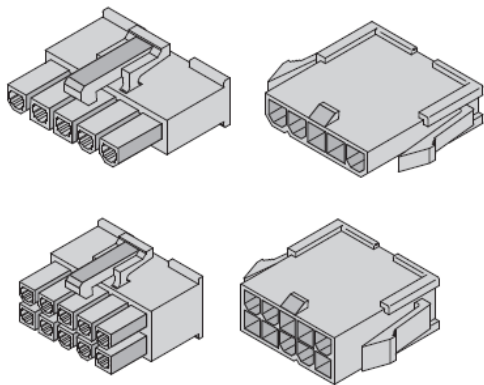
Molex



Micro-Fit 3.0™ connectoren:

Poolaantallen: 2 t/m 24
Pitchmaat: 3,00mm
Stroombereik: 5A max
Spanning: 250V AC
UL 94 V0 / CSA (TUV goedgekeurd)
Contacten: Vertind of verguld AWG 20 t/m 30

Deze connectoren zijn volledig geïsoleerd en verkrijgbaar als kabeldelen, chassisdelen en printdelen (staand of liggend).



Mini-Fit Jr™ connectoren:

Poolaantallen: 2 t/m 24
Pitchmaat: 4,20mm
Stroombereik: 9A max
Spanning: 600V AC
UL 94 V0
Contacten: Vertind of verguld AWG 16 t/m 28

Deze connectoren zijn volledig geïsoleerd.

Voor specificaties, neem contact met ons op!